



**THE BEST SUPPORT
FOR YOUR AV & IT HARDWARE**
T: + 31(0)23-5478888 | E: info@newstar.eu | W: www.newstar.eu

FPMA-HAW050

SUPPORTO A PARETE NEWSTAR PER

FPMA-HAW050 è un supporto a parete per monitor medicali LCD/LED/TFT per schermi fino a 40" (102 cm).



SPECIFICAZIONI

Colore	Bianco
Dim. max. schermo	40
Dim. min. schermo	10
Garanzia	5 anni
Gestione dei cavi	Sì
Inclinazione (gradi)	30°
Massimo VESA	400x400 mm
Minimo VESA	100x100 mm
Modello VESA	100x100 100x200 200x100 200x200 200x300 200x400 300x100 300x200 300x300 400x400 400x300
Perno (gradi)	180°
Peso massimo	10
Peso minimo	0
Profondità	15 - 102 cm
Punti di rotazione	3
Rotazione (gradi)	360°
Schermi	1
Tipologia	Inclinazione Ruotare Girare
EAN code	8717371446925

Questo braccio medicale porta monitor NewStar, modello FPMA-HAW050 consente di collegare uno schermo LCD/LED/TFT su di una parete. Utilizzate un braccio porta monitor per sfruttare pienamente le capacità del vostro schermo. Il braccio è facile da regolare in profondità.

È inoltre possibile inclinare lo schermo in senso verticale, orizzontale e farlo ruotare; questo crea la posizione ergonomica di lavoro ideale riducendo il rischio di mal di schiena e al collo. I cavi sono tenuti fuori dalla vista attraverso la predisposizione di passaggio all'interno del braccio.

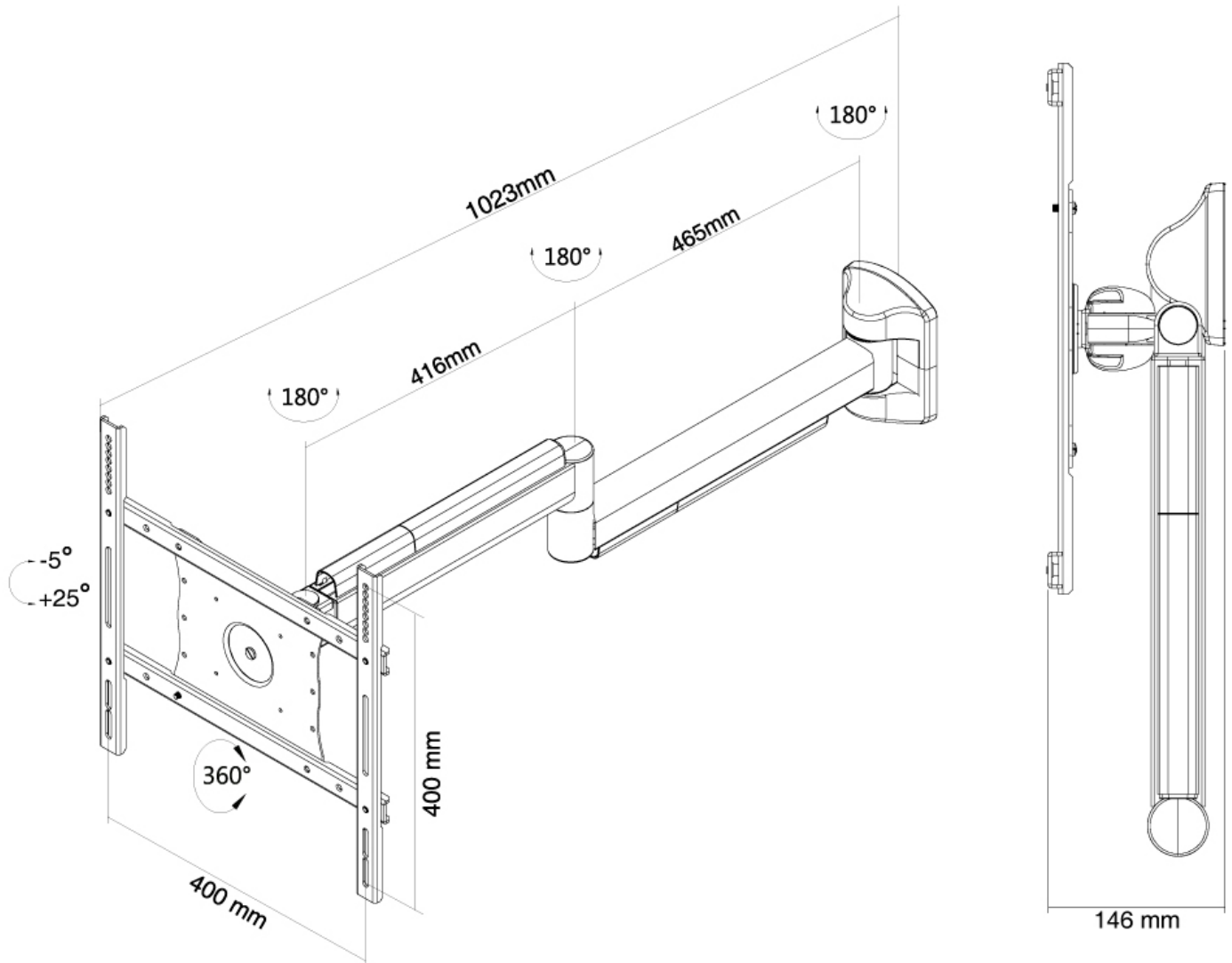
Il supporto FPMA-HAW050 ha tre punti di articolazione ed è adatto a schermi fino a 40" (102 cm) con una capacità massima di trasporto di 10 kg. Questo prodotto è adatto per schermi con fori VESA modello 100x100-400x400 mm. Per una diversa (più grande) foratura, si può combinare con una delle nostre piastre di adattamento VESA.



**THE BEST SUPPORT
FOR YOUR AV & IT HARDWARE**
T: +31(0)23-5478888 | E: info@newstar.eu | W: www.newstar.eu

FPMA-HAW050

SUPPORTO A PARETE NEWSTAR PER



NewStar Products Europe B.V.
Wateringweg 62/B
2031 EJ HAARLEM
THE NETHERLANDS

Phone : +31(0)23-5478888
Fax : +31(0)23-5478889
Email : info@newstar.nl
Website : www.newstar.eu

NewStar cannot be held liable for any inaccuracies and copyrights.
No part of this publication may be reproduced and/or published by print, photocopy, microfilm or in any other way, without prior written permission of NewStar Computer Products Europe BV.