



KBR2D-C

KBR2D

# KBR2D

## KIOSK BARCODE READER

KBR2D è la famiglia di scanner di codici a barre progettata per kiosk self-service, bancomat, price checker, assistenza sanitaria e per qualsiasi applicazione OEM, disponibile anche in versione con case plastico (KBR2D-C). KBR2D è uno scanner omnidirezionale ad alte prestazioni e per grandi volumi, in grado di leggere in modo rapido e accurato qualsiasi codice a barre 1D e 2D, sia stampato su carta (badge, ricevute, braccialetti sanitari) o visualizzato sullo schermo di uno smartphone o di un tablet.

Gli scanner KBR2D sono basati su tecnologia CMOS per una sensibilità dell'immagine e una gamma dinamica ottimali. L'integrazione di KBR2D è semplice e veloce grazie a diverse opzioni di montaggio.

## KBR2D COVERED/NAKED (KBR2D-C/KBR2D) SPECIFICHE

	KBR2D-C	KBR2D
<b>GENERALI</b>		
INTERFACCE	RS232/USB-HID(o porta Virtual COM)/Adattatore DC/USB	
BARCODE SUPPORTATI (1D)	UPC-A, UPC-E, EAN-8/JAN-8, EAN-13/JAN-13, Code 39, Code 128, Interleaved 25, Industrial 25, Matrix 25, Codabar/NW7, Code 93, China Post, MSI/Plessey, Telepen, GS1 Databar Omni-directional, GS1 Databar Limited, GS1 Databar Expanded	
BARCODE SUPPORTATI (2D)	Data Matrix, PDF 417, QR Code, Micro QR Code, Dot Code/OPTION: Aztec, Micro PDF 417, Han Xin Code, GM Code	Data Matrix, PDF 417, QR Code OPTION: Aztec, Micro PDF 417, Micro QR Code, Han Xin Code, GM Code

### ELETTRICA

TENSIONE DI ALIMENTAZIONE	DC+5V±5%
VOLTAGGIO ATTUALE QUANDO LO SCANNER È IN STAND-BY QUANDO IN ATTIVITÀ	40mA ± 10% 380mA ± 10%

### PERFORMANCE

FONTE DI LUCE	LED luce bianca
SENSORE	1280 (H) x 800 (V) pixels
CAMPO VISIVO	Orizzontale – 55°, Verticale – 35°
RATE SCANSIONE	60 fps (a risoluzione piena)
DISTANZA DI LETTURA	da 3 a 28 cm
RAPPORTO CONTRASTO DI STAMPA	PCS30%@5mil/0.127 mm
RISOLUZIONE	3mil/0.076 mm@PCS90% Code39, 8mil/0.2 mm@PCS90% QRCode
ANGOLO DI LETTURA ANG. INCLINAZIONE/TOLLER. DISTORSIONE	Condizioni del Test: Code 39, 10mil/0.25 mm, PCS90% 5°~60° (±5°)
ILLUMINAZIONE AMBIENTE	Funziona in qualsiasi condizione di illuminazione da 0 a 100,000 lux
ROLL	360°
BEEP ACUSTICO	Buona lettura del barcode

### AMBIENTALE

TEMPERATURA OPERATIVA	da 0°C a 50°C
TEMPERATURA DI CONSERVAZIONE	da -20°C a 70°C
UMIDITÀ	da 20% a 95% (senza condensa)

### AFFIDABILITÀ

VITA MTBF (CALCOLATO)	50,000 ore
SHOCK TERMICO ALTE TEMP. BASSE TEMP. TEMPO DEL CICLO	60°C -20°C 30 min per alte temp./30 min per basse temp.
SHOCK MECCANICO	2000G, 0.7ms, mezzo seno, 3 assi
VIBRAZIONE	8G r.m.s, da 10 a 500Hz, 2 ore per asse, 3 assi

## KBR2D COVERED/NAKED (KBR2D-C/KBR2D) SPECIFICHE

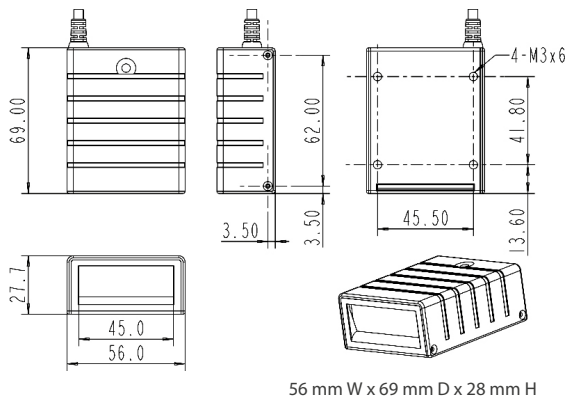
	KBR2D-C	KBR2D
<b>FISICA</b>		
<b>PESO</b>		
CORPO	85 g circa	2.8 g circa
CAVO USB	51 g circa	
<b>MATERIALE</b>	Policarbonato	
<b>DIMENSIONI</b>	56 mm W x 69 mm D x 28 mm H	38.85 mm W x 23.50 mm x 5.20 mm H

### RANGE DI LETTURA

BARCODE mil/PROFONDITÀ CAMPOmm	3mil Code39	50~90 mm	3mil Code39	60~100 mm
Area lettura	4mil Code39	45~100 mm	4mil Code39	55~110 mm
	5mil Code39	40~120 mm	10mil Code39	50~220 mm
	6mil Code39	30~140 mm	20mil Code39	50~300 mm
	10mil Code39	30~220 mm	20mil QR Code	50~200 mm
	13mil Code39	30~230 mm	20mil PDF417	50~120 mm
	20mil Code39	30~280 mm	20mil Data Matrix	30~220 mm
	20mil QR Code	30~210 mm		
	20mil PDF417	30~120 mm		
	20mil Data Matrix	30~220 mm		

Nota: il test è con illuminazione ambiente 700-800 lux.

### KBR2D-C



### CARATTERISTICHE

- Facilmente integrabile con varie applicazioni OEM
- Scansione di codici a barre 1D e 2D
- Scansione omnidirezionale : non è necessario allineare codice a barre e scanner, garantendo il comfort dell'utente e proteggendo la produttività
- Lettura a lunga distanza da 3 a 28 cm senza problemi anche a luce ambientale (100,000 lux)
- Lettura codici a barre su schermi di smartphone o tablet
- Puntatore di colore rosso per una mira precisa e acquisizione ottimale del codice a barre
- Flessibilità : diverse opzioni di montaggio esterno o fori delle viti interne
- Decoder integrato
- Software di configurazione Custom ScannerSet

### KBR2D

