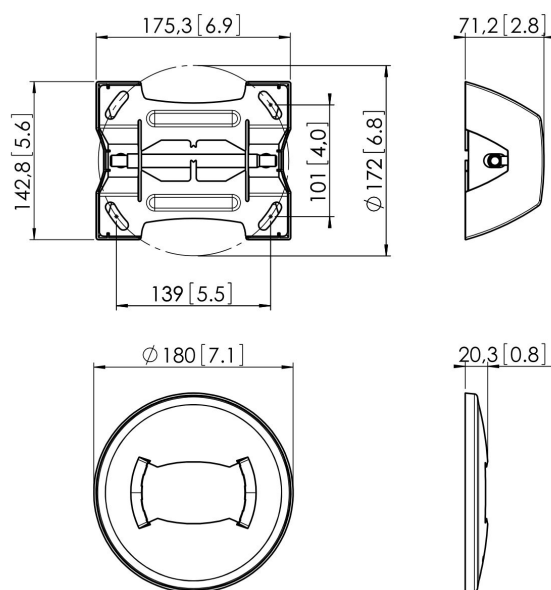




PUC 1060 Piastra a soffitto fissa

La piastra da soffitto PUC 1060 fa parte del sistema modulare Connect-it con il quale è possibile creare una soluzione di fissaggio a soffitto personalizzata per schermi di media e grande dimensione.





PUC 1060 Piastra a soffitto fissa

Specifiche

Numero dell'articolo (SKU)	7210604
Colore	Nero
EAN scatola singola	8712285318665
Certificazione TÜV	Sì
Garanzia	5 anni
Massimo peso di carico (kg/Lbs)	80 / 176.37
Opzioni per piastre a soffitto	Piatto (fisso)
Tipi di soffitto	Soffitto piatto
Eccezioni Connet It	2x if inches gte 65
Fischer interno	Sì
Opzioni altezza	Altezza fissa

VOGEL'S HOLDING BV (©)

Tutti i diritti riservati
Soggetto a errori di stampa,
modifiche tecniche e di prezzo.

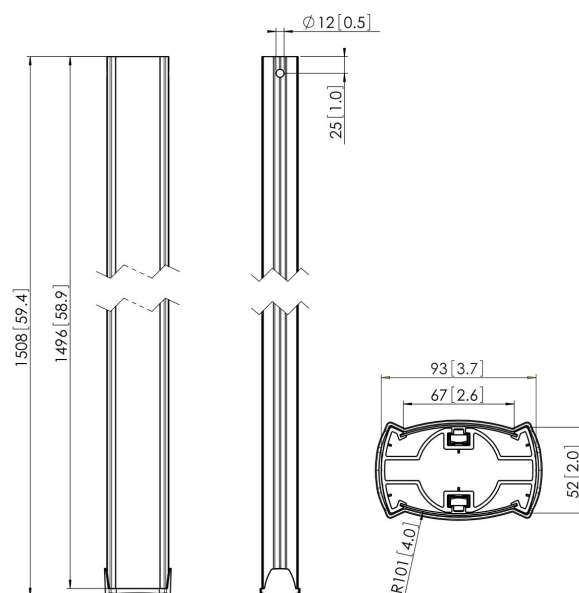
Data: 2023-01-14



Vogel's. For Sure.

PUC 2515 Palo 150 cm, colore nero

Il modello PUC 2515 è un tubo da 150 cm e fa parte del sistema modulare Connect-it con il quale è possibile creare una soluzione di fissaggio a soffitto personalizzata per gli schermi di media e grande dimensione.



PUC 2515 Palo 150 cm, colore nero



Specifiche

Numero dell'articolo (SKU)	7225150
Colore	Nero
EAN scatola singola	8712285329364
Lunghezza	1500
Certificazione TÜV	Si
Garanzia	5 anni
Massimo peso di carico (kg/Lbs)	80 / 176.37
Schermi back-to-back	True
Eccezioni Conned It	2x if inches gte 65

VOGEL'S HOLDING BV (©)

Tutti i diritti riservati

Soggetto a errori di stampa,
modifiche tecniche e di prezzo.

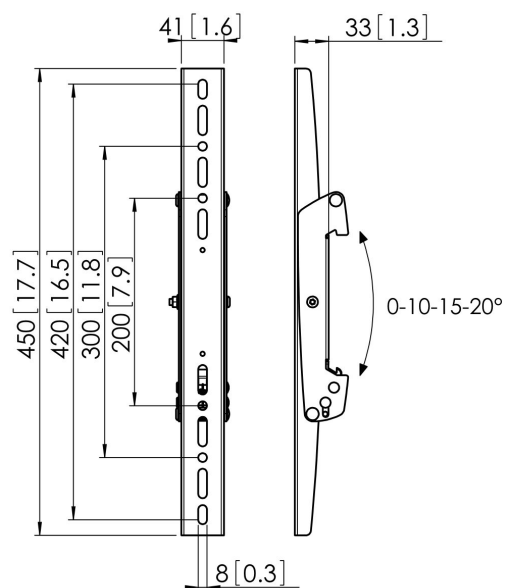
Data: 2023-01-25



Vogel's. For Sure.

PFS 3304 Bande d'interfaccia inclinabili per schermi

Le strisce d'interfaccia per schermi PFS 3304 fa parte del sistema modulare Connect-it con il quale è possibile creare una soluzione di fissaggio a soffitto personalizzata per gli schermi di media e grande dimensione.





PFS 3304 Bande d'interfaccia inclinabili per schermi

Specifiche

Numero dell'articolo (SKU)	7233040
Colore	Nero
EAN scatola singola	8712285318863
Altezza	450
Certificazione TÜV	Sì
Inclinazione	Inclinazione fino a 20°
Garanzia	5 anni
Massimo peso di carico (kg/Lbs)	80 / 176.37
Dimensione massima del bullone	M8
Altezza massima dell'interfaccia (mm)	450
Larghezza massima dell'interfaccia (mm)	41
Eccezioni Conned It	2x back-to-back
Disposizione verticale massima del foro di montaggio (mm)	420
Disposizione verticale minime del foro di montaggio (mm)	100
Posizione di servizio	No

VOGEL'S HOLDING BV (©)

Tutti i diritti riservati

Soggetto a errori di stampa,
modifiche tecniche e di prezzo.

Data: 2023-01-14

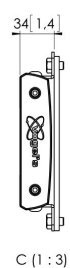
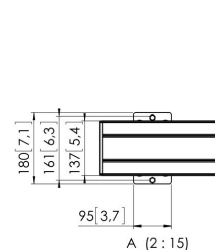
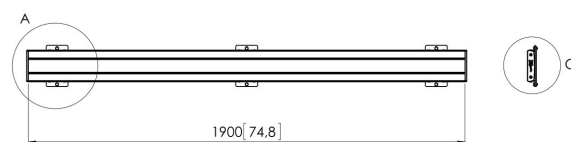


Vogel's. For Sure.



PFB 3419 Barra di interfaccia

La barra di interfaccia PFB 3419 fa parte del sistema modulare Connect-it che si può usare per fissaggi a soffitto, a pavimento ed a parete. La barra di interfaccia PFB 3419, con lunghezza 1900 mm, è ideale per il montaggio di schermi multipli e può essere utilizzata insieme ad altre barre di interfaccia della serie PFB 34xx, usando l'accoppiatore per barre di interfaccia (PFA 9104). Il vantaggio della modularità è che si crea pressoché qualsiasi lunghezza desiderabile senza dover tagliare.





PFB 3419 Barra di interfaccia

Specifiche

Numero dell'articolo (SKU)	7234190
Colore	Nero
EAN scatola singola	8712285328749
Larghezza	1915
Certificazione TÜV	Si
Garanzia	5 anni
Altezza massima dell'interfaccia (mm)	180
Larghezza massima dell'interfaccia (mm)	1915
Fischer interno	Si
Profondità massima dell'interfaccia (mm)	35
Disposizione orizzontale massima del foro di montaggio (mm)	1850
Massimo peso di carico sul palo (kg)	160
Massimo peso di carico sul muro (kg)	160
Disposizione orizzontale minime del foro di montaggio (mm)	100

VOGEL'S HOLDING BV (©)

Tutti i diritti riservati

Soggetto a errori di stampa,
modifiche tecniche e di prezzo.

Data: 2023-01-14





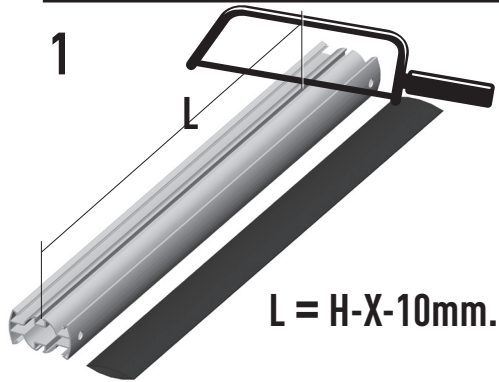
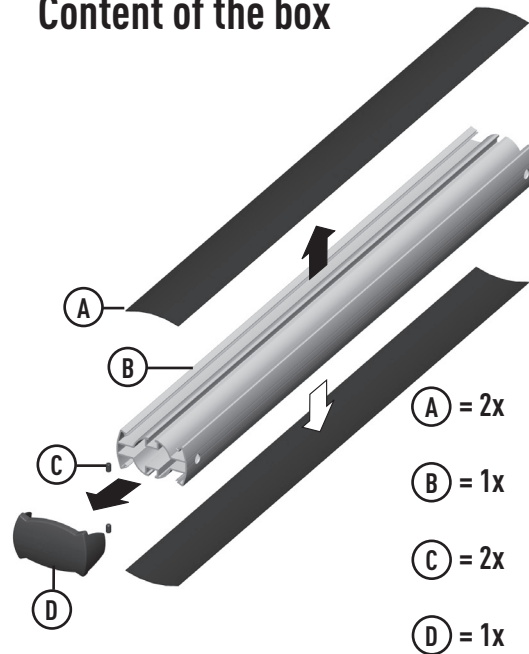
PUC 2508
PUC 2515
PUC 2530

Mounting instructions
Montagevoorschrift
Instructions de montage
Montageanleitung
Guía de montaje
Istruzioni di montaggio
Instruções de montagem
Monteringsanvisning
Instrukcja montażu
Рекомендации по установке

Max. (2x) 80 kg / (2x) 176 lbs



Content of the box



- (GB) Subject to printing errors and technical amendments.
 (NL) Drukfouten en technische wijzigingen voorbehouden.
 (F) Sous réserve de fautes d'impression et de modifications techniques.
 (D) Für Druckfehler übernehmen wir keine Verantwortung. Technische Änderungen vorbehalten.
 (E) Reservados errores de imprenta y sujeta a modificaciones.
 (I) Con riserva di modifiche tecniche e di eventuali errori di stampa.
 (P) Reserva-se a ocorrência de gralhas e de modificações técnicas.
 (H) Nyomdahibák és technikai változtatások joga fenntartva.
 (PL) Zastrzega się możliwość występowania błędów drukarskich i zmian technicznych.
 (RUS) Возможны ошибки при печати и технические модификации.

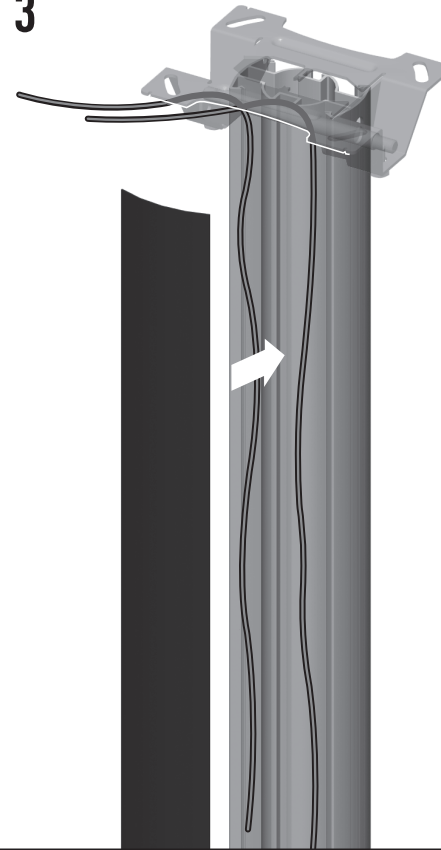
Designed and engineered in the Netherlands
 More information on: www.vogels.com

VOGEL'S PRODUCTS BV, HONDSRUGLAAN 93, 5628 DB EINDHOVEN, THE NETHERLANDS

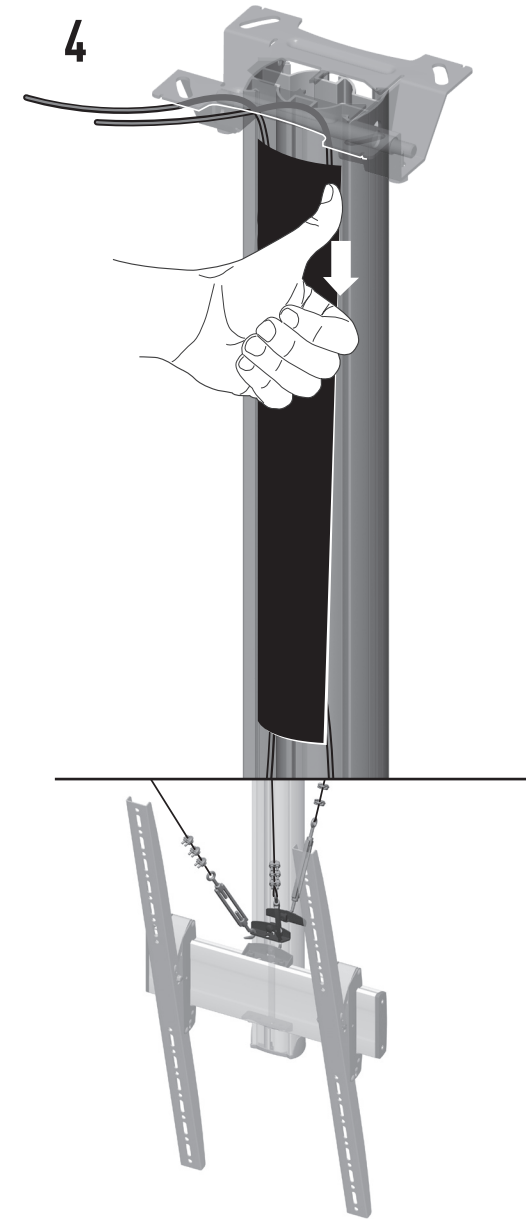
2



3



4



- GB: WARNING: PUC 2530: Stabilizing wires must be used!
 NL: WAARSCHUWING: PUC 2530: Stabilisatiekabels moeten worden toegepast!
 F: AVERTISSEMENT: PUC 2530: Utilisation obligatoire des câbles de stabilisation!
 D: WARNUNG: PUC 2530: Stabilisierungskabel müssen angewendet werden!
 E: ADVERTENCIA: PUC 2530: i Los cables de estabilización deben de ser aplicados!
 I: AVVERTENZA: PUC 2530. I tiranti di stabilizzazione devono essere assolutamente utilizzati!
 P: ADVERTÊNCIA: PUC 2530: Devem ser utilizados cabos de estabilização!
 S: VARNING: PUC 2530: Stagkablar måste användas!
 PL: UWAGA: PUC 2530: Przy montażu zawsze używaj kabli stabilizujących!
 Rus: ПРЕДОСТЕРЕЖЕНИЕ: PUC 2530: Следует использовать стабилизирующие проводники!